

5.000 L

CONTENTOR SEMIENTERRADO



O contentor **Semienterrado City 5m³** é um tipo de recipiente de armazenamento de resíduos projetado para ser parcialmente enterrado no solo, com apenas uma porção superior visível acima do nível do solo.

Ele é usado principalmente para a coleta e descarte de resíduos sólidos em áreas urbanas, como parques, praças, calçadas e áreas residenciais.

O contentor **City 5m³** possui uma capacidade de 5 metros cúbicos, o que o torna adequado para a coleta de uma quantidade razoável de resíduos. Ele é construído com materiais duráveis e resistentes, como aço galvanizado, para garantir sua longevidade e resistência às condições ambientais adversas.

↔ **Largura:** 1700 mm

↓ **Altura:** 2500 mm

✕ **Comprimento:** 1700 mm

⚖️ **Peso:** 646 kg

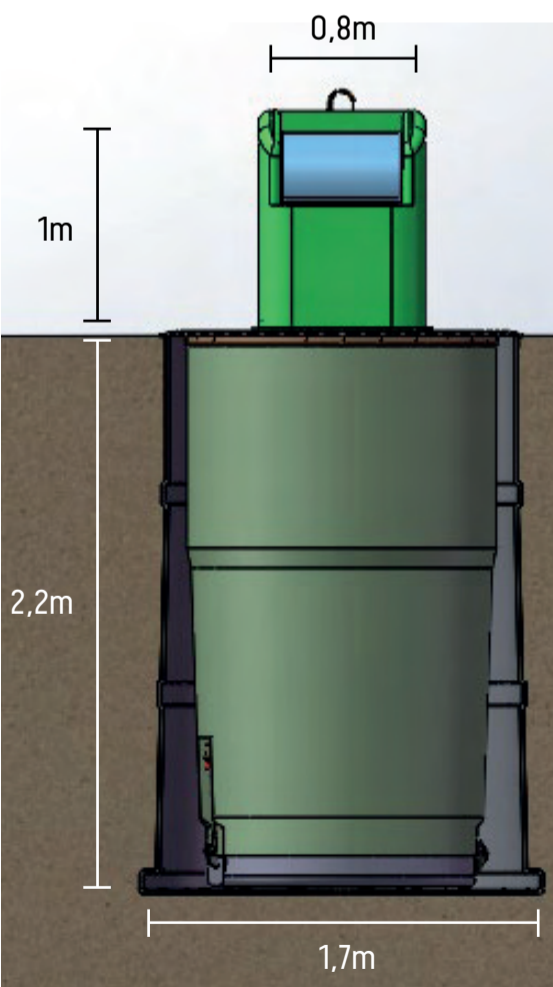
🗑️ **Capacidade:** 5000 L

🎨 **Cores:** Diversas

📌 **Modelo:** Semienterrado 5m³

🗨️ **Descrição:** Contentor Semienterrado City - 5m³

🏠 **Material:** PEAD (Polietileno de Alta Densidade)



Saco (Bag) de Elevação Rígido: 5000L

Tem como função suportar o peso dos resíduos depositados no interior do contentor. A elevação do saco se faz por uma alça metálica do coletor de superfície, tratada contra corrosão.

O saco de elevação possui um sistema especial de abertura pelo fundo, em forma de bandeja, tendo este elemento um volume de aproximadamente 80L para armazenar o chorume.

CONTENTOR SEMIENTERRADO



City

Sistema de Coleta

O sistema de coleta de descarga superior é simples, rápido, higiênico e silencioso.

É necessário que o caminhão de coleta seja equipado com guindaste hidráulico do tipo munck, de pelo menos 25t (vinte e cinco toneladas). O caminhão pode ser compactador ou caçamba.



OPERAÇÃO

Esta operação é realizada em três etapas:

- **Elevação**
Nesta etapa é feito o içamento do saco de elevação pela alça metálica, até que o saco está sobre o veículo;
- **Descarga**
Uma vez sobre o veículo de coleta, abre-se o fundo do Saco de Elevação pela ação de um cabo, deixando os resíduos caírem suavemente sobre a carroceria do veículo.
- **Fechamento (parte 1)**
Saco de Elevação Rígido primeiro deve ser colocado suavemente em solo plano e nivelado para que o sistema de travamento da tampa em bandeja seja acionado.
- **Fechamento (parte 2)**
Após verificar que o fechamento da tampa em bandeja foi feito corretamente e está seguro, o saco de elevação é novamente realocado no interior do contentor.

BENEFÍCIOS



Econômico e Ecológico

- Grande capacidade de armazenamento - 5m³
- Diminui a frequência das coletas
- Evita a proliferação de vetores
- Ecológico - Evita vazamento de chorume
- Ocupa menos espaço - 40% da área da superfície
- Menos barulho
- Fácil instalação



Diferenciais

- Design moderno e urbano;
- Armazenamento seguro e higiênico;
- Alta capacidade de armazenamento;
- Coleta rápida e silenciosa;
- Elevado fator de compactação;
- Coíbe a proliferação de insetos e vetores;
- Alta durabilidade e resistência mecânica.

