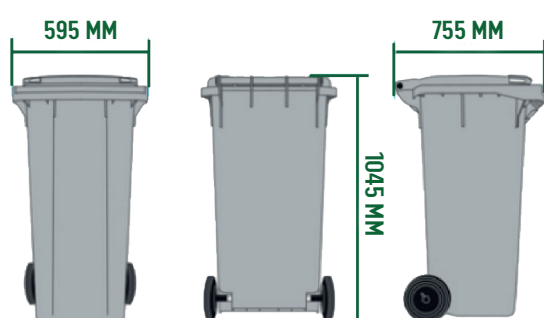


CARRINHO COLETOR LIXO 240L HOSPITALAR

O Carrinho Coletor de Lixo 240 Litros é fabricado em Polietileno de Alta Densidade (PEAD) ou Polipropileno (PP), são injetados em máquinas de alta tecnologia e respeitando as principais normas vigentes da Agência Nacional de Vigilância Sanitária (ANVISA).

Resistentes ao impacto, aos raios ultravioleta e às repetidas lavagens garantem segurança, confiabilidade e durabilidade aos nossos clientes em razão do alto padrão de qualidade e resistência com que são produzidos. São indicados para empresas de coleta, condomínios, hospitais, shoppings e demais estabelecimentos comerciais e industriais, são ideais para a coleta urbana, recolhimento de lixo hospitalar e resíduos industriais, entre outros.



- Modelo:** Coletor 240 Litros
- Peso:** 12,7 kg
- Rodas:** 200mm ou 300mm
- Capacidade:** 96 kg
- Largura:** 595 mm
- Cores:** Diversas
- Altura:** 1045 mm
- Material:**
- PP (Polipropileno)
- PEAD (Polietileno de Alta Densidade)

Rodas |



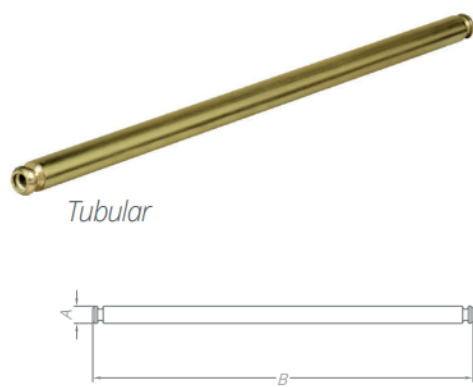
Roda							Tipo de Núcleo	
Referência	(mm)	(mm)	(pol)	Ø do Eixo c/ Manga	Ø do Eixo s/ Manga			(mm)
R 82 PMN	200	50	62	1/2"	7/8"	Furo passante	Injetado	140

PMN - Borracha Maciça com Núcleo de Polipropileno. Dureza: 80 Shore A. (-20°C a +70°C).

Fabricadas com aro de borracha maciça e núcleo de polipropileno. Indicadas para aplicações em pisos irregulares onde é necessário facilidade de movimentação, amortecimento a impactos e vibrações.

A velocidade de trabalho indicada é até 4km/h.

Eixo |



Diâmetro (A) (mm)	Comprimento Eixo (B) (mm)
21,5	445
	460
	475
	485
	495
	555
	595

Eixo produzido em aço maciço galvanizado, forjado a fogo e tratado quimicamente prevenindo corrosão.

Extremamente forte e resistente contra as intempéries do tempo (sol, chuva, frio e calor). Atendendo todos os padrões de qualidade e segurança do produto.

Diferenciais

- Alta resistência ao impacto e à tração.
- Possui proteção contra raios UV e aditivo antioxidante.
- Atende a norma europeia UNE EN 840.
- Rodas de borracha maciça com núcleo em Polipropileno.
- Fabricado em PP ou PEAD, em máquinas de alta tecnologia.

Utilização

- Diminui o tempo de serviço de transporte de lixo;
- Trata-se de um equipamento resistente, impedindo vazamentos.
- Não há risco das pessoas entrarem em contato com os detritos;