

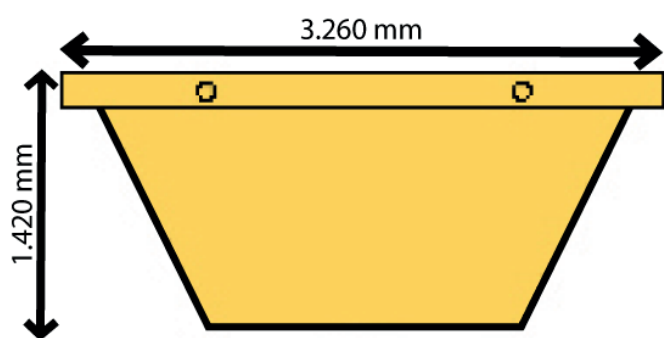
CAÇAMBA ESTACIONÁRIA 7m³ COM TAMPA



As caçambas estacionárias são utilizadas para coletar e transportar diversos tipos de resíduos, por isso a qualidade e a resistência do material das caçambas são imprescindíveis para a Contelurb.

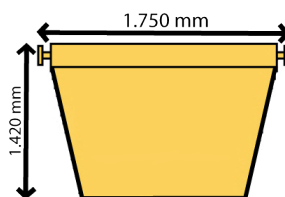
As Caçambas Estacionárias são fabricadas com chapas de alta qualidade seguindo a Norma NBR 14728, importante para a segurança do equipamento, além de chapas trespassadas ao fundo delas, com aplicação dupla de solda para maior resistência.

Trabalhamos apenas com chapas inteiriças com certificado de qualidade e o método de soldagem é feito pelo processo MIG, sendo reforçado na parte interna e externa da caçamba. Garantindo assim, melhor qualidade e Custo x Benefício do mercado!



- Modelo:** Caçamba Estacionária 7m³
- Largura:** 1.750 mm
- Altura:** 1.420 mm
- Comprimento:** 3.260 mm

- Material:** Aço
- Peso:** 900 kg
- Capacidade:** 7m³
- Cores:** Diversas



VOCÊ TAMBÉM PODE CONHECER COMO:

Caixa brooks;
Caixa estacionária;

Caçamba brooks;
Caçambinha;

Caçamba de entulho;
Caçamba para entulho tipo brooks;

Caçamba para poliguidastes.

Falando em qualidade, as caçambas estacionárias fabricadas e vendidas pela Contelurb possuem reforços internos e externos, na horizontal e na vertical, para ampliação da resistência dos pinos de elevação em ferro redondo, garantindo máxima segurança. E se você procura por diferencial no equipamento, as caçambas estacionárias Contelurb recebem pintura de acabamento em poliuretano, além da pintura interna.



(11) 3136-2668



contato@conterlurb.com.br



conterlurb.com.br

DETALHES TÉCNICOS

- A fabricação segue a Norma NBR 14728, assegurando uma maior qualidade.
- Caçambas cônicas que aperfeiçoam a logística do transporte
- Pintura de acabamento em poliuretano. A unidade também é pintada na parte interna.
- Soldada pelo processo MIG na parte interna e externa.
- Chapas trespassadas ao fundo, com aplicação dupla de solda para maior resistência.
- Reforços externos na horizontal e vertical.

- Pinos de elevação em ferro redondo com diâmetro de 2" (50,8mm).
- Espessura das cantoneiras do eixo de basculamento: 5/16" (8,00mm).
- Peças em acabamento de corte a plasma e laser CNC.
- Munhões Laterais e Chapas Estruturais.
- Caçamba estacionária fabricada em chapa de aço ASTM A-36.
- Possui reforços internos para ampliação da resistência dos pinos de elevação.



A tampa da caçamba é um componente importante, protegendo o conteúdo armazenado contra intempéries, prevenindo a entrada de água e outros elementos indesejados.

A tampa pode ser fixa ou removível, permitindo o fácil acesso ao conteúdo da caçamba.

Em Qual Tipo de Trabalho Devo Usar Caçamba Estacionária?

As caçambas estacionárias são muito utilizadas para:

Transporte de minérios;

Transporte de areia, pedras, cascalhos, etc;

Transporte e remoção de entulhos;

Transportes de resíduos industriais;

Remoção de lixo em hospitais, centros urbanos e industriais.



(11) 3136-2668



contato@conterlurb.com.br



conterlurb.com.br