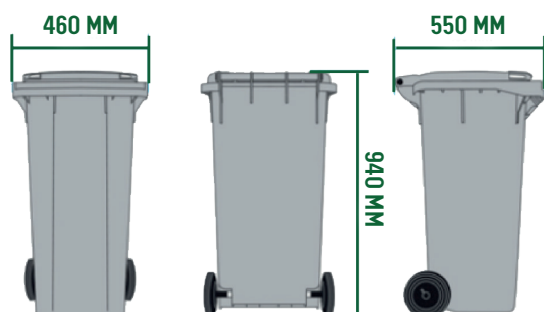




CARRINHO COLETOR LIXO 120L

O Carrinho Coletor de Lixo 120 Litros é fabricado em Polietileno de Alta Densidade (PEAD) ou Polipropileno (PP), são injetados em máquinas de alta tecnologia e respeitando as principais normas vigentes da Agência Nacional de Vigilância Sanitária (ANVISA).

Resistentes ao impacto, aos raios ultravioleta e às repetidas lavagens garantem segurança, confiabilidade e durabilidade aos nossos clientes em razão do alto padrão de qualidade e resistência com que são produzidos. São indicados para empresas de coleta, condomínios, hospitais, shoppings e demais estabelecimentos comerciais e industriais, são ideais para a coleta urbana, recolhimento de lixo hospitalar e resíduos industriais, entre outros.



- 📍 **Modelo:** Coletor 120 Litros
- ⚙️ **Rodas:** 200 mm
- ➡️ **Largura:** 460 mm
- ↑ **Altura:** 940 mm
- ✂️ **Comprimento:** 550 mm
- ⚖️ **Peso:** 8,4 kg
- 🗑️ **Capacidade:** 58 kg
- 🎨 **Cores:** Diversas
- 🏠 **Material:**
PP (Polipropileno)
PEAD (Polietileno de Alta Densidade)

PALETA DE CORES



Rodas |



Roda							Tipo de Núcleo	
Referência	(mm)	(mm)	(pol)	Ø do Eixo c/ Manga	Ø do Eixo s/ Manga			(mm)
R 82 PMN	200	50	62	1/2"	7/8"	Furo passante	Injetado	140

PMN - Borracha Maciça com Núcleo de Polipropileno. Dureza: 80 Shore A. [-20°C a +70°C].

Fabricadas com aro de borracha maciça e núcleo de polipropileno. Indicadas para aplicações em pisos irregulares onde é necessário facilidade de movimentação, amortecimento a impactos e vibrações.

A velocidade de trabalho indicada é até 4km/h.

Eixo |



Diâmetro (A) (mm)	Comprimento Eixo (B) (mm)
21,5	445
	460
	475
	485
	495
	555
	595

Eixo produzido em aço maciço galvanizado, forjado a fogo e tratado quimicamente prevenindo corrosão.

Extremamente forte e resistente contra as intempéries do tempo (sol, chuva, frio e calor). Atendendo todos os padrões de qualidade e segurança do produto.

Diferenciais

- Alta resistência ao impacto e à tração.
- Possui proteção contra raios UV e aditivo antioxidante.
- Atende a norma européia UNE EN 840.
- Rodas de borracha maciça com núcleo em Polipropileno.
- Fabricado em PP ou PEAD, em máquinas de alta tecnologia.

Utilização

Coleta Seletiva e Urbana | Resíduos Industriais e Hospitalares | Condomínios e Shoppings

